

Fregadero KE Gun Metal

fregaderos

Código: 2154 856



CARACTERÍSTICAS

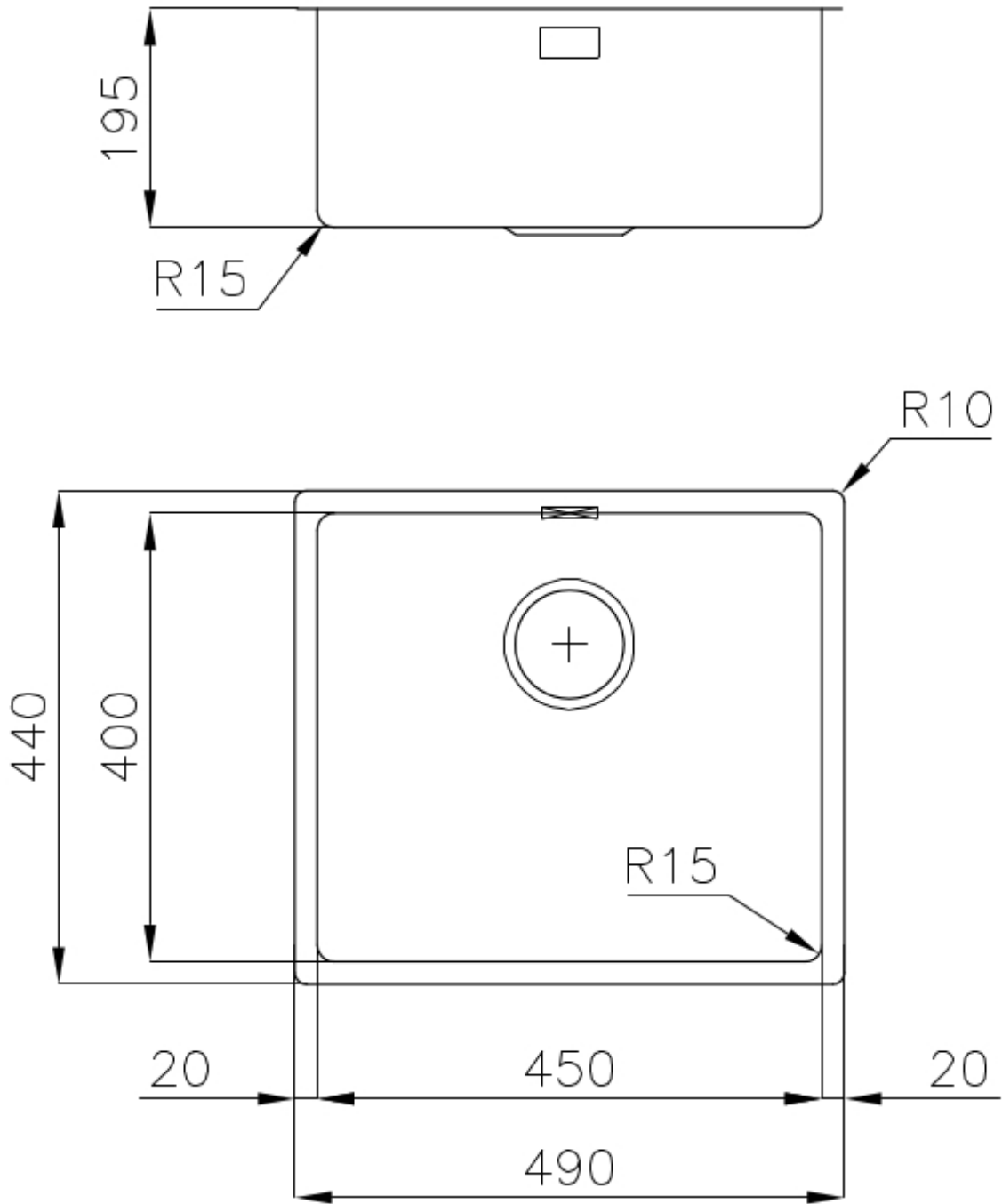
- | | |
|--------------------------|---|
| CUBETA DE RADIO ESTRECHO | Cubetas de formas cuadradas con un diseño moderno y una mayor capacidad. Para una estética minimalista conjugada con la máxima comodidad. |
| DESAGÜE 3,5" BASKET | Desagüe grande de 3,5" equipado con el práctico tapón cestillo que impide el flujo de las partes sólidas en la alcantarilla. |
| FREGADEROS DE ESPESOR | Acero 1 mm de espesor. Un espesor importante que garantiza máxima robustez para los fregaderos que no conocen las señales del envejecimiento. |
| GUN METAL | El acabado Gun Metal se obtiene tratando el acero con un proceso físico llamado PVD (Physical Vacuum Deposition) que deposita partículas de metales nobles en la superficie. El resultado es un efecto estético único y refinado, y un mejoramiento de las propiedades mecánicas del acero que resulta ser más resistente a los golpes y a las rayas. |
| REBOSADERO PERIMETRAL | El rebosadero es una seguridad siempre presente en los fregaderos Foster que impide el desbordamiento del agua de la cubeta en caso de olvido. La solución del desagüe perimetral mejora la estética gracias a la forma cuadrada y esencial. |

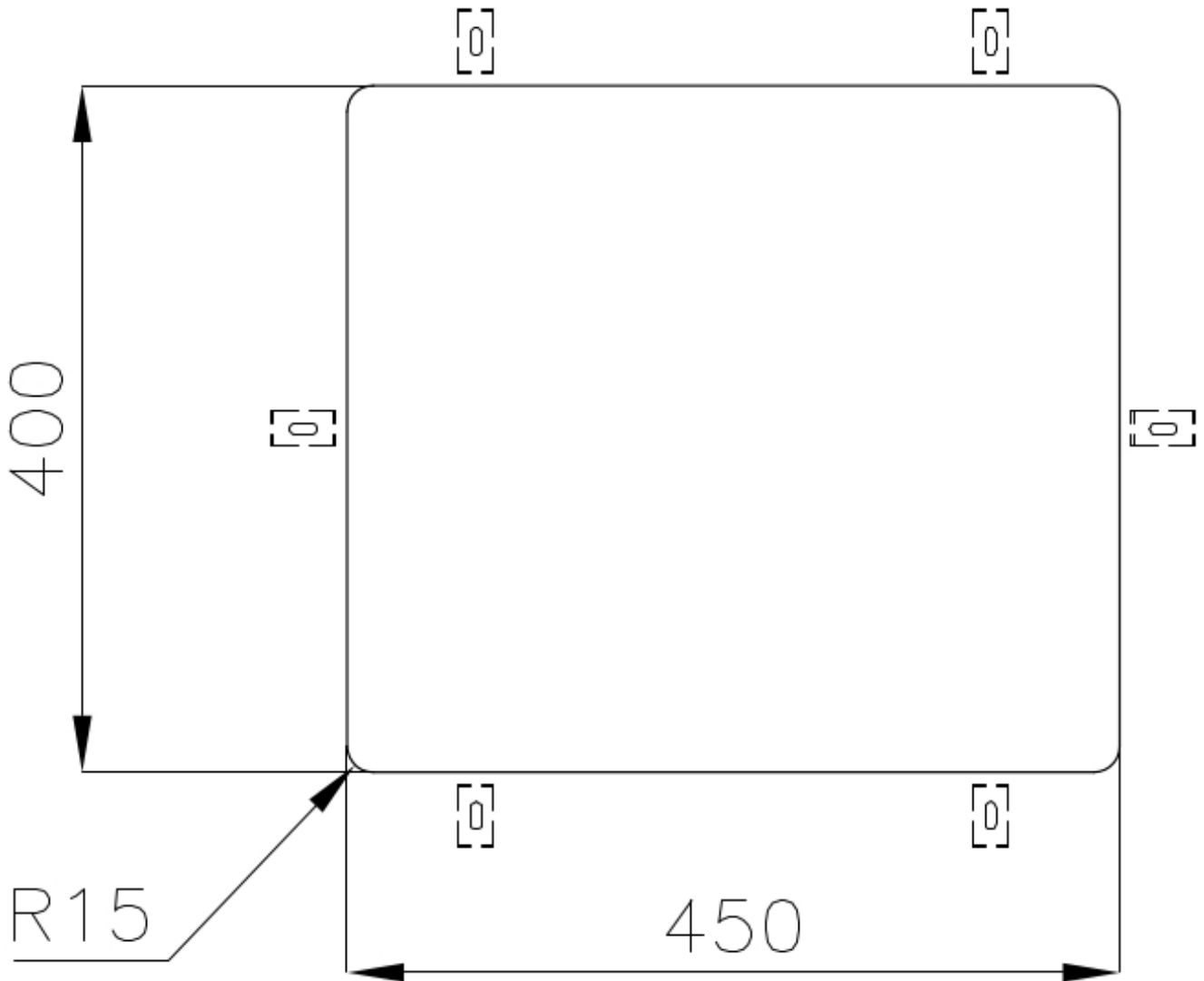
DETALLES

- | | |
|-------------------|------------------|
| Acabado | PVD |
| Borde Instalación | Bajo la encimera |

Colorante	Gun Metal
Material	Acero inoxidable AISI 304
Texture	Foster cepillado
Base	60 cm
Dimensiones	490x440 mm
Dotaciones estándar	Soportes de fijación, junta, desagüe, rebosadero y sifón, Caja de embalaje
Orificios Monomando	Ningún orificio de serie
Hueco de encastre	Ver hoja de datos técnicos
Escurreidor	No
Anchura	49 cm
Medida de la cubeta	450x400mm
Número de cubetas	1 cubeta
Desagüe	Desagüe 3.5 "

DIBUJOS TÉCNICOS





Cut out size
Dimensioni per foratura top

GALERÍA



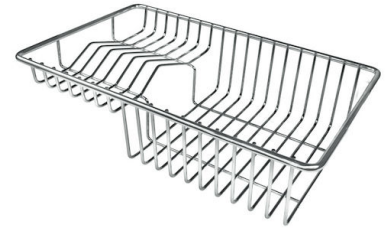
ACCESORIOS OPCIONALES



Cesta blanca
8612 100



Cesta blanca de acero inoxidable
8612 000



Cesta portaplatos inox
8100 303
* sólo en combinación con el accesorio
8644 101



Cubeta blanca
8153 100



Rejilla portaplatos inox
8100 154



Tabla de corte de cristal
8631 300



Tabla de corte de HPDE
8657 001



Tabla de corte Twin in HDPE
8644 101



Bandeja perforada inox
8151 000
* sólo en combinación con el accesorio
8644 101



Cesta portaplatos inox
8100 201



**Kit rallador con soporte para anillo
y bandeja de recogida de alimentos**
8159 101
* sólo en combinación con el accesorio
8644 101

MARIDAJE RECOMENDADO



Monomando Omega Gun Metal
8497 856



Monomando Skin Gun Metal
8424 856

RESIDUOS AUTOMÁTICOS OPCIONALES



**Desagüe automático Gun metal -
PG**
8407 110



**Desagüe automático Space Push
Gun Metal - PO**
8407 120